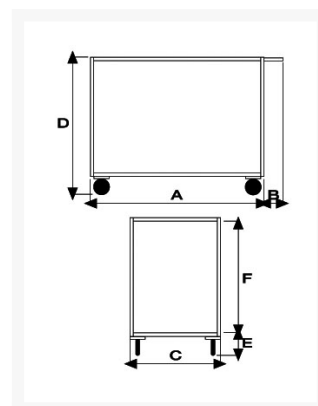
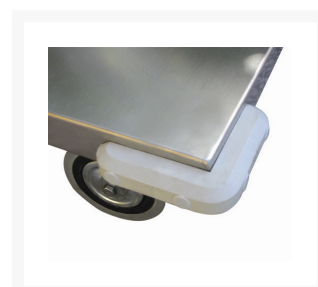
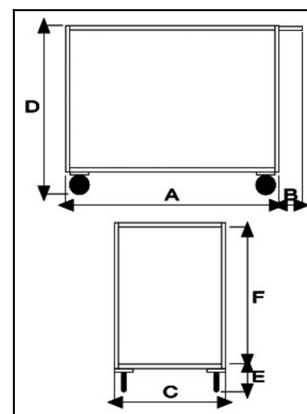


# Portatutto Medio a 2 Piani con bordo di contenimento con ruote girevoli

## Immagine Prodotto



## Descrizione



4 ruote girevoli in gomma piena Ø125

**Dimensioni totali** mm 500x950x850h

**Dimensioni piano** mm 500x800

**Bordo di contenimento** mm 30

**Peso** Kg. 21

**Portata** Kg. 250

Lamiera 15/10

Manico di spinta elettrosaldato.

VERNICIATURA A POLVERI ACRILICHE

CONFORME NORME CE

| <b>ART</b>      | <b>A</b>   | <b>B</b>   | <b>C</b>   | <b>D</b>   | <b>E</b>   | <b>F</b>   |
|-----------------|------------|------------|------------|------------|------------|------------|
| <b>041AVGIR</b> | <b>800</b> | <b>150</b> | <b>500</b> | <b>850</b> | <b>170</b> | <b>680</b> |

Optional:

Paracolpi angolare in gomma grigia antitraccia

Antirombo ai piani - Speciale gomma per evitare la risonanza a pianale nella movimentazione a carrello vuoto

## Informazioni Aggiuntive

---

|                      |                          |
|----------------------|--------------------------|
| Cod. Prod.           | ART041AVGIR              |
| GTIN/EAN             | 8053853151711            |
| Fornito              | Montato - Pronto all'uso |
| Peso kg              | 21.0000                  |
| Portata kg           | 250                      |
| Diametro Ruota in mm | 125                      |
| Ruota del Tipo:      | Gomma Industriale        |
| Colore               | Blu RAL5015              |
| Produttore           | Carmeccanica             |
| Paese di Produzione  | Italia                   |
| Garanzia             | 5 Anni IT                |
| Conformità           | CE                       |
| Disponibilità        | Pronta Consegna          |

## Additional Options

---

|                     |                           |
|---------------------|---------------------------|
| <b>Antivibrante</b> | Applicazione antivibrante |
|---------------------|---------------------------|