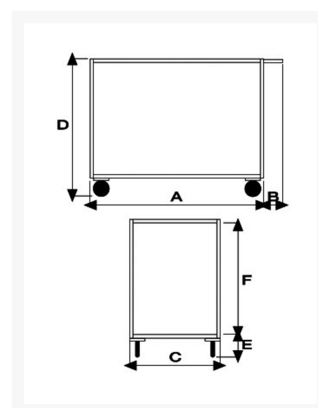
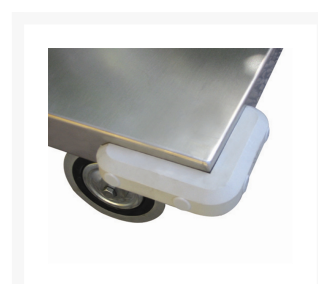
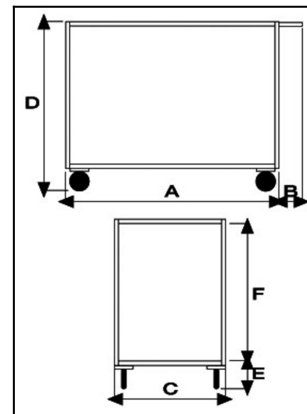


Portatutto Medio a 2 Piani in Acciaio Inox con Ruote Girevoli

Immagini Prodotto



Descrizione



Dimensioni totali mm 500x950x850h

Dimensioni piano mm 500x800

Peso Kg. 16

Portata Kg. 250

Struttura completamente in Acciaio Inox AISI 304

Piani con spessore lamiera 12/12

4 ruote (2 fisse - 2 girevoli con freno di stazionamento) con nucleo in poliammide nero (nylon 6) e rivestimento in gomma elastica antitraccia grigia Ø 125

Volvenza su gabbia a rulli

Supporti ruote ZINCATI imbullonati alla struttura attraverso contropiastre saldate allo chassy

Manico di spinta elettrosaldato.

CONFORME NORME CE

ART	A	B	C	D	E	F
041AGIRINOX	800	150	500	850	170	680

Optional:

Paracolpi angolare in gomma grigia antitraccia

Antirombo ai piani - Speciale gomma per evitare la risonanza a pianale nella movimentazione a carrello vuoto

Informazioni Aggiuntive

Cod. Prod.	ART041AGIRINOX
GTIN/EAN	8053853151667
Fornito	Montato - Pronto all'uso
Peso kg	21.0000
Portata kg	250
Diametro Ruota in mm	125
Ruota del Tipo:	Gomma Antitraccia
Colore	Inox Satinato
Produttore	Carmeccanica
Paese di Produzione	Italia
Garanzia	5 Anni IT
Conformità	CE
Disponibilità	Pronta Consegna

Additional Options

Antivibrante	Applicazione antivibrante
---------------------	---------------------------