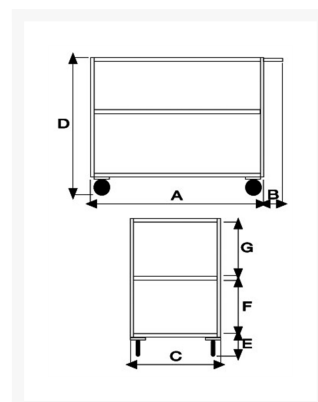
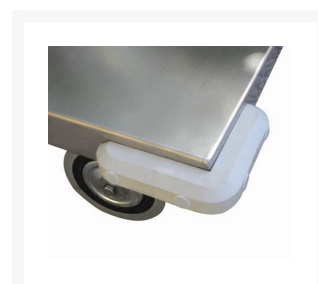


Portatutto Medio a 3 piani in Acciaio Inox con ruote con freno

Immagine Prodotto



Descrizione

Dimensioni totali mm 500x950x880h

Dimensioni piano mm 500x800

Peso Kg. 26

Portata Kg. 250

Lamiera 12/10

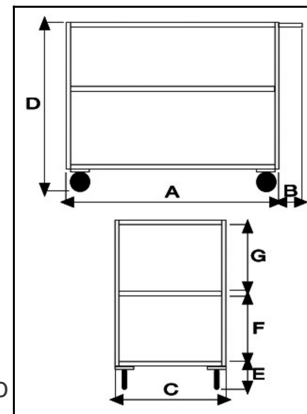
Bordo di contenimento mm 30

Manico di spinta elettrosaldato.

4 ruote (2 fisse - 2 girevoli con freno) in gomma grigia antitraccia Ø 125

Supporti ruote ZINCATI imbullonati alla struttura attraverso contropiastre saldate allo chassy

CONFORME NORME CE



ART	A	B	C	D	E	F	G
040AFRINOX	800	150	500	880	180	300	300

Optional:

Paracolpi angolare in gomma grigia antitraccia

Antirombo ai piani - Speciale gomma per evitare la risonanza a pianale nella movimentazione a carrello vuoto

Supporti ruote in acciaio inox su richiesta

Informazioni Aggiuntive

Cod. Prod.	ART040AFRINOX
GTIN/EAN	8053853151452
Fornito	Montato - Pronto all'uso
Peso kg	26.0000
Portata kg	250
Diametro Ruota in mm	125
Ruota del Tipo:	Gomma Antitraccia
Colore	Inox Satinato
Produttore	Carmeccanica
Paese di Produzione	Italia
Garanzia	5 Anni IT
Conformità	CE
Disponibilità	Pronta Consegna