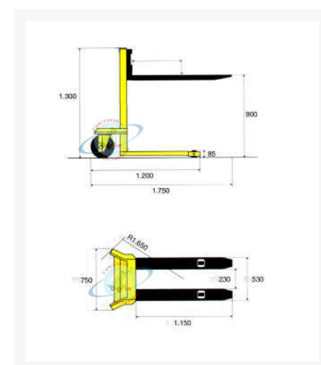


Sollevatore idraulico manuale basso

Immagini Prodotto



Descrizione

PMP10/09 permette di sollevare carichi di 1.000 Kg fino ad un massimo di 900 mm. Azionando la leva

posizionata sul cilindro si aziona la pompa idraulica consentendo di sollevare il carico con il minimo sforzo. Il sollevatore PMP 10/09 è ideale per il carico e scarico di piccoli veicoli commerciali o la messa a livello di materiale da prelevare senza doversi piegare. Può essere anche di supporto al carico e scarico di macchinari e in particolare al carico e scarico di stampi. A richiesta è possibile applicare sulle forche una piattaforma in lamiera oppure una rulliera a rulli folli.

2 ruote posteriori in nylon/adiprene Ø150

1 supporto con freno

2 rulli lato forche in nylon Ø 82x62

Dimensioni mm 1750x750x1300

Elevazione mm 900

Dimensione Forche mm 1150x150x70

Portata Kg 1.000

Peso Kg 160

Luce utile mm 230

Raggio di volta Wa mm 1.650

Cilindro con pompa ad effetto semplice

Catena flyer BK ad alta tenuta

Maniglie di spinta

Verniciatura a polvere epossidica essiccata a forno

CONFORME NORME CE

Informazioni Aggiuntive

| | |
|----------------------|--------------------------|
| Cod. Prod. | ARTPMP10/09 |
| Fornito | Montato - Pronto all'uso |
| Peso kg | 160.0000 |
| Portata kg | 1000 |
| Diametro Ruota in mm | 150 |
| Produttore | Carmeccanica |
| Paese di Produzione | Italia |
| Garanzia | 5 Anni IT |
| Conformità | CE |
| Disponibilità | 7 giorni |