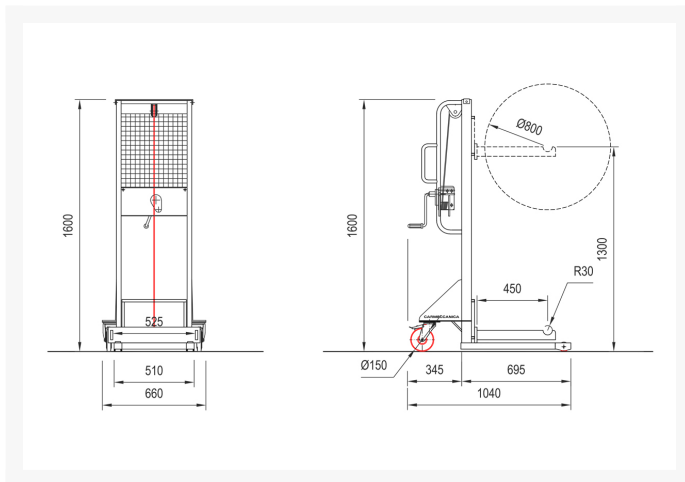


# Sollevatore per Trasporto e Aggancio Automatico Bobine d.800x470

## Immagine Prodotto





## Descrizione

Argano con frizione automatica con forche per aggancio e posizionamento bobine d.800x470 anima d.55 peso 200 Kg

Forche sagomate con ferro piatto sp.15 per aggancio cilindro d. 55

Maniglie di spinta

Verniciatura a polvere epossidica essiccata a forno  
CONFORME NORME CE

## DESCRIZIONE

Tipo di sollevamento	Arganello
Sistema guida	Accompagnamento
Portata	kg 200

## DIMENSIONI

Sollevamento	mm 1200
Ingombro minimo in altezza	mm 1980
Ingombro massimo in altezza	mm 1980
Lunghezza totale	mm 1000
Lunghezza corpo macchina	mm 400
Larghezza totale	mm 560
Larghezza Stabilizzatori anteriori	mm 680
Lunghezza forche	mm 450
Larghezza esterna forche	mm 560
Larghezza forca x Spessore	mm 80x50
Luce libera a metà passo	mm 30
Luce utile	mm
Raggio di volta	mm

## PESI E RUOTE

Peso a vuoto	kg 78
Numero di ruote presenti (fronte/retro)	2/2
Misure rulli anteriori	80x40
Ruote posteriori	150x45

## Informazioni Aggiuntive

---

Cod. Prod.	ARX175
Fornito	Montato - Pronto all'uso
Peso kg	78.0000
Portata kg	200
Diametro Ruota in mm	150
Ruota del Tipo:	Poliammide6 - Nylon
Colore	Giallo RAL1028
Produttore	Carmeccanica
Paese di Produzione	Italia
Garanzia	5 Anni IT
Conformità	CE
Disponibilità	Su Richiesta