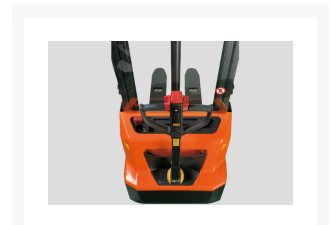
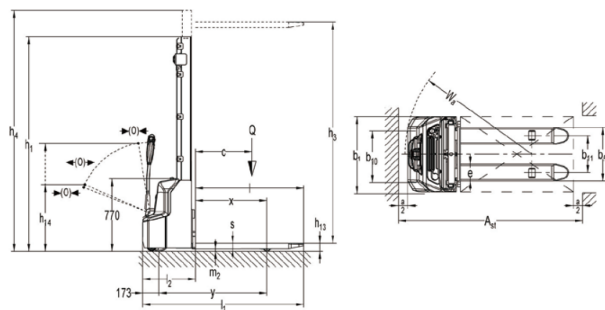
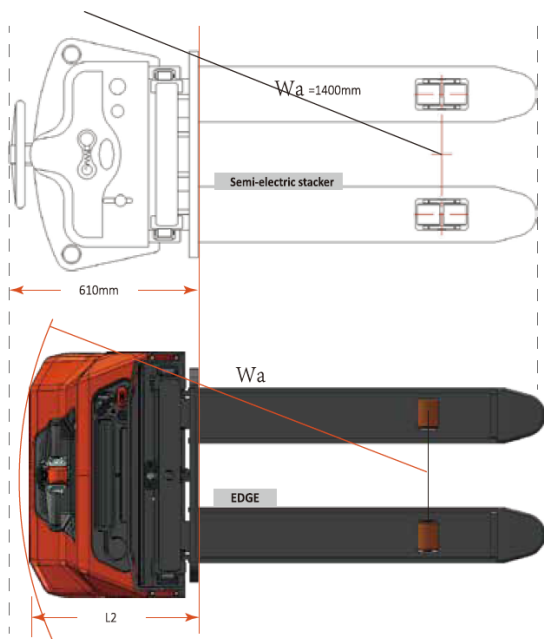


Sollevatore semovente alzata mm 2.900

Immagini Prodotto





Descrizione

Sollevatore semovente alzata mm 2.900 Portata 1.200 Kg

Caratteristiche		UM	TNBCS 12/29
Alimentazione			BATTERIA
Sistema guida			Accompagnamento
Portata nominale	Q	Kg	1.200
Baricentro	C	mm	600
Distanza rulli motrice	X	mm	760
Passo	Y	Mm	1147
PESI			
Peso a vuoto		KG	542
Carico sugli assi con carico anteriore / posteriore		KG	580 / 1240
Carico sugli senza carico anteriore / posteriore		KG	450/170
RUOTE			
Materiale			POLIURETANO
Ruote sterzanti in poliuretano	Ø x w	mm	100x50
Rulli poliuretano	Ø x w	Mm	84x93
Motoruota	Ø x w	Mm	210x70
Numero di ruote			1x + 1/2
Interasse ruote lato timone	b10	mm	550
Interasse rulli forche	b11	mm	400
DIMENSIONI			
Ingombro minimo in altezza	h1	Mm	1930
Ingombro massimo in altezza	h4	mm	3337
Sollevamento	h3	Mm	2814
Altezza minima forche	h13	mm	86

Altezza massima forche	h3+h13		2900
Altezza timone min / max	h14	mm	710/1150
Lunghezza totale	l1	mm	1710
Lunghezza motrice	l2	mm	560
Larghezza	b1	mm	800
Larghezza esterna forche	b5	mm	570
Dimensioni forca (lunghezza /larghezza / spessore)	l/e/s	mm	1150 / 180 / 60
Luce libera a metà passo	m2	mm	26
Corridoio di stivaggio pallet 1000x1200	AST	mm	2197
Corridoio di stivaggio pallet 800x1200	AST	mm	2145
Raggio di volta	Wa	mm	1350
batteria			2x 12/106Ah

Informazioni Aggiuntive

Cod. Prod.	TNBCS 12/29
GTIN/EAN	8053853158314
Fornito	Montato - Pronto all'uso
Peso kg	457.0000
Portata kg	1200
Diametro Ruota in mm	200
Ruota del Tipo:	Nylon/Poliuretano
Colore	Rosso
Produttore	Carmeccanica
Garanzia	2 Anni
Conformità	CE
Disponibilità	15 giorni