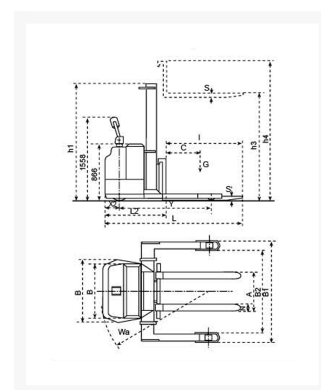
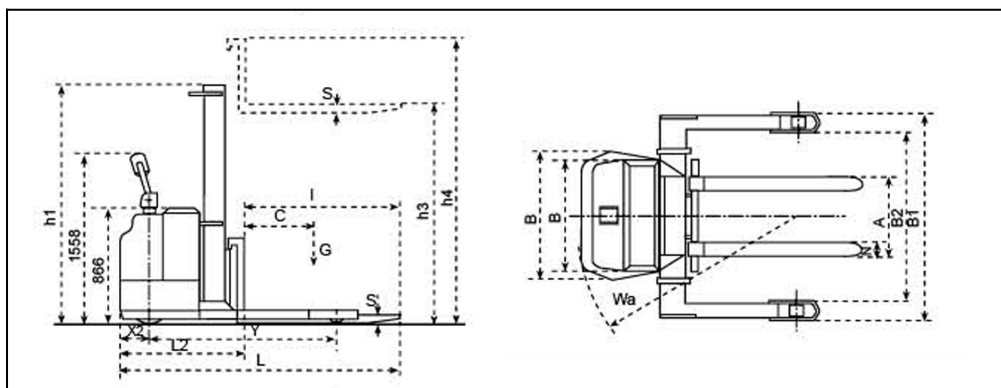


Sollevatore semovente con Forche Straddle alzata mm 1.600

Immagine Prodotto



Descrizione



			TNBCDW 15/16
CARATTERISTICHE			
Portata nominale	Q	Kg	1.500
Baricentro	C	mm	500
Sistema Guida			Accompagnamento
DIMENSIONI			
Sollevamento	h3	mm	1.600
Lunghezza Forche	l	mm	1.000
Larghezza esterna forche regolabili	A	mm	230 - 790
Larghezza Forche x Spessore	N/S	mm	100x38
Lunghezza totale	l1	mm	1.283
Lunghezza Motrice	l2	mm	792
Larghezza motrice	B	mm	940
Larghezza esterna forche stabilizzatrici regolabili	B1	mm	1.197 - 1.502
Larghezza interna forche stabilizzatrici regolabili	B2	mm	965 - 1.270
Ingombro minimo in altezza	h1	mm	2.166
Ingombro massimo in altezza	h4	mm	2.460
Raggio di volta	Wa	mm	1.533
PRESTAZIONI			
Traslazione con carico/senza carico		Km/h	5.5/4.8
Velocità sollevamento carico/senza carico		mm/s	90/160

Velocità discesa carico/senza carico		mm/s	95/120
Pendenza superabile			5%
TELAIO			
Ruote parte conducente/carico (M=motrice)		nr	2+1M/4
Ruote stabilizzatrici poliuretano		mm Ø	150x75
Ruota Motrice		mm Ø	250x80
Rulli anteriori poliuretano		mm Ø	78x70
Passo	y	mm	1.283
AZIONAMENTO			
Motore Trazione		Kw	1,2
Motore sollevamento		Kw	2,2
Controllo Marce			Variatore elettronico
Batteria		V/Ah	24/200
PESI			
Peso a vuoto		Kg	820
Peso Batteria		Kg	230
RADDRIZZATORE			
Carica batteria		V-A	24-240

Informazioni Aggiuntive

Cod. Prod.	TNBCDW 15/16
Fornito	Montato - Pronto all'uso
Peso kg	820.0000
Portata kg	1500
Colore	Giallo RAL1028
Garanzia	2 Anni
Conformità	CE
Disponibilità	Fuori Produzione