

# Transpallet Forche Speciali da 1300 mm e Portata kg 2000

## Immagini Prodotto



## Descrizione

Comando a leva a 3 posizioni

Ruote timone in gomma elastic Ø 200 su cuscinetti a sfera

4 rulli anteriori in nylon bianco Ø 82x70

**Dimensioni forche** mm 1300x540

**Lunghezza totale** mm 1700

**Portata** kg 2000

**Peso** kg 93

**Raggio di volta** Wa mm 1560

**Luce utile tra le forche** mm 240

**Baricentro** mm 672

**Passo** mm 1390

Distanza asse ruote di carico da base forca mm 1132

Corridoio di stivaggio con europallet 800x1.200 Ast mm 1980

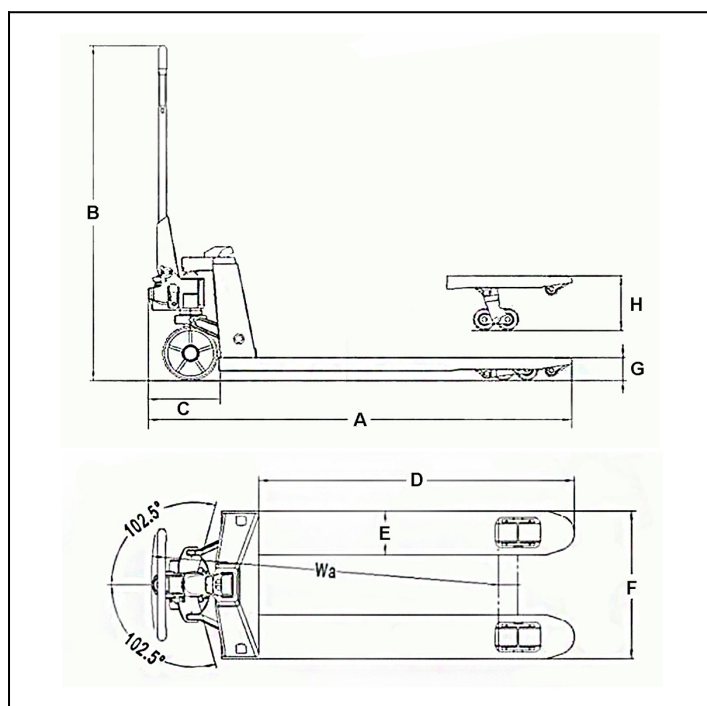
Timone direzionabile a 205° con rotazione su sfera

Struttura in acciaio stampato e saldatura robotizzata

Verniciatura a polvere epossidica essiccata a forno

CONFORME NOME CE

	A	B	C	D	E	F	G	H
<b>TCRF 135</b>	<b>1700</b>	<b>1165</b>	<b>400</b>	<b>1300</b>	<b>150</b>	<b>540</b>	<b>85</b>	<b>200</b>



**POMPA MONOBLOCCO**



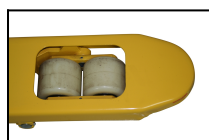
**RUOTE GOMMA ELASTICA Ø mm 200**



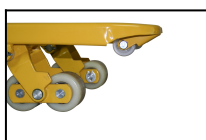
**LEVA 3 POSIZIONI**



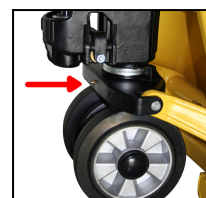
**RULLI FORCHE IN NYLON**



**RULLI SUPPLEMENTARI DI AVVIO**



**INGRASSATORI**



## Informazioni Aggiuntive

---

Cod. Prod.	TCRF 135
GTIN/EAN	8053853155849
Fornito	Montato - Pronto all'uso
Peso kg	93.0000
Portata kg	2000
Ruota del Tipo:	Gomma Elastica
Colore	Giallo RAL1028
Produttore	Carmeccanica
Garanzia	2 Anni
Conformità	CE
Disponibilità	7 giorni