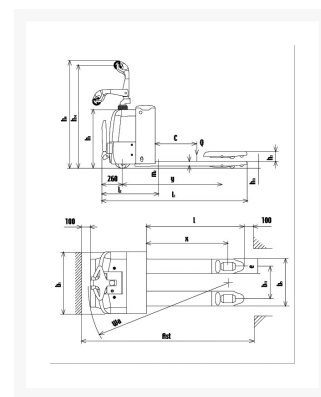


Transpallet Semovente con Movimentazione Elettrica

Immagini Prodotto



Descrizione

TRANSPALLET SEMOVENTE Portata 2.000 Kg

TNBT20

CARATTERISTICHE

Portata nominale	Q	Kg	2.000
Baricentro	C	mm	600
Sistema Guida			Pedana Uomo a Bordo

DIMENSIONI

Sollevamento	h3	mm	120
--------------	----	----	-----

Alzata libera normale		mm	-
Lunghezza Forche	l	mm	1.150
Larghezza esterna forche	b5	mm	540
Larg. Forche x Spessore	e/s	mm	160/60
Lunghezza totale (pedana chiusa)	l1	mm	1.815
Lunghezza Motrice	l2	mm	665
Larghezza	b1	mm	726
Ingombro minimo in altezza	h1	mm	745
Ingombro massimo in altezza	h4	mm	1.323
Raggio di volta	Wa	mm	1.640
Altezza manico MAX/min	h14	mm	1.320/940
Altezza minima forche	h13	mm	85
Corridoio di stivaggio pallet 800x1200	AST	mm	2.105

PRESTAZIONI

Traslazione con carico/senza carico		Km/h	5.0/5.2
Velocità sollevamento carico/senza carico		mm/s	27/35
Velocità discesa carico/senza carico	y	mm/s	42/27
Pendenza superabile con carico/senza carico			

TELAIO

Ruote parte conducente/carico (M=motrice)		nr	2+1M/4
Ruote stabilizzatrici poliuretano		mm Ø	100x40
Ruota Motrice		mm Ø	230x75
Rulli anteriori Nylon		mm Ø	84x70
Passo	y	mm	1.368
Interasse ruote lato timone	b10	mm	540
Interasse rulli forche	b11	mm	380

AZIONAMENTO

Motore Trazione s2 60min	Kw	1,5
Motore sollevamento s3 15%	Kw	0,8
Controllo Marce		MOSFET
Batteria	V/Ah	24/210

PESI

Peso a vuoto	Kg	520
Peso Batteria	Kg	185

RADDRIZZATORE

Carica batteria	V-A	24-40
-----------------	-----	-------

Informazioni Aggiuntive

Cod. Prod.	TNBT20
Fornito	Montato - Pronto all'uso
Peso kg	520.0000
Produttore	Carmeccanica
Paese di Produzione	Italia
Garanzia	2 Anni
Conformità	CE
Disponibilità	Fuori Produzione