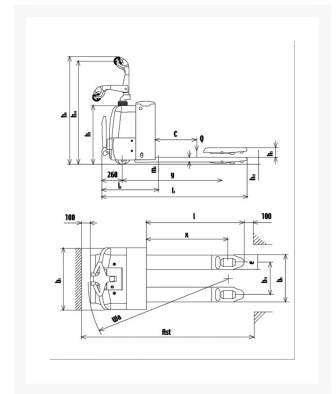


Transpallet semovente portata 1500 kg

Immagini Prodotto



Descrizione

TNBTX15

CARATTERISTICHE

Portata nominale	Q	Kg	1.500
------------------	---	----	-------

Baricentro	C	mm	600
Sistema Guida			Accompagnamento
Pedana per uomo a bordo richiudibile			NO

DIMENSIONI

Sollevamento	h3	mm	120
Lunghezza Forche	l	mm	1.150
Larghezza esterna forche	b5	mm	520
Larg. Forche x Spessore	e/s	mm	160/47
Lunghezza totale	l1	mm	1.590
Lunghezza Motrice	l2	mm	440
Larghezza	b1	mm	700
Ingombro minimo in altezza	h1	mm	
Ingombro massimo in altezza	h4	mm	
Raggio di volta	Wa	mm	1.480
Altezza manico MAX/min	h14	mm	1.205 / 934
Altezza minima forche	h13	mm	85
Corridoio di stivaggio pallet 800x1200	AST	mm	2.145

PRESTAZIONI

Traslazione con carico/senza carico		Km/h	5.0/5.5
Velocità sollevamento carico/senza carico		mm/s	27/35
Velocità discesa carico/senza carico	y	mm/s	42/27
Pendenza superabile con carico/senza carico		%	5/8

TELAIO

Ruote parte conducente/carico (M=motrice)		nr	2+1M/4
Ruote stabilizzatrici poliuretano		mm Ø	100x40
Ruota Motrice		mm Ø	252x89
Rulli anteriori Nylon		mm Ø	84x70

Passo	y	mm	1.217
Interasse ruote lato timone	b10	mm	500
Interasse rulli forche	b11	mm	360

AZIONAMENTO

Motore Trazione		Kw	0.9
Motore sollevamento		Kw	0,8
Controllo Marce			MOSFET
Batteria		V/Ah	2x12/85

PESI

Peso a vuoto		Kg	288
Peso Batteria		Kg	48

RADDRIZZATORE

Carica batteria		V-A	24-8
-----------------	--	-----	------

Informazioni Aggiuntive

Cod. Prod.	TNBTX15
GTIN/EAN	8053853156297
Fornito	Montato - Pronto all'uso
Peso kg	288.0000
Portata kg	1500
Colore	Rosso RAL3000
Produttore	Carmeccanica
Paese di Produzione	Italia
Garanzia	2 Anni
Conformità	CE
Disponibilità	Pronta Consegna